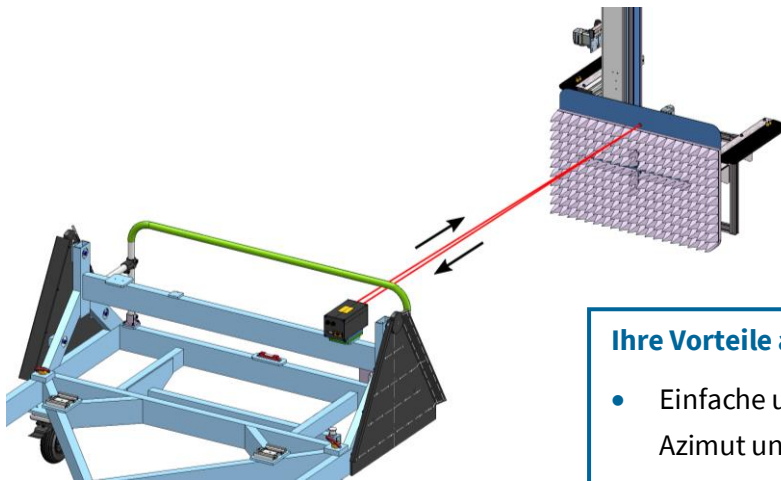


## Beschreibung

Das VisiHAzEL (**H**eight, **A**zimet, **E**levation) ist eine Erweiterung für den Einrichtmeister, mit der die korrekte Ausrichtung von Kalibrierkomponenten für FAS-Systeme (z. B. ACC- und NightVision-Target, Front-Eck-Radar) schnell und präzise überprüft wird. Ein Laser scheint auf das zu prüfende Target und wird von dort über einen Spiegel reflektiert. Bei korrekter Ausrichtung des Targets wird der Laser von einer Photodiode am VisiHAzEL aufgenommen und eine LED leuchtet auf. Die Bewertung kann entweder manuell oder automatisiert über eine Schnittstelle zum Anlagenrechner/SPS erfolgen.



VisiHAzEL



Funktionsprinzip

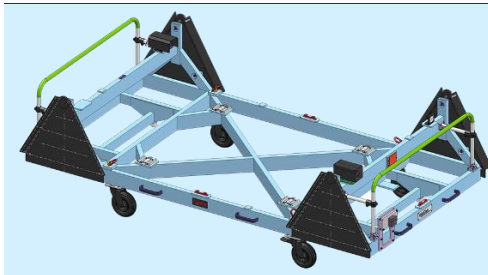
### Ihre Vorteile auf einen Blick

- Einfache und präzise Kalibrierung von Höhe, Azimet und Elevation mit nur einem Gerät
- Anwendbar für diverse Messtargets
- Flexible Anbindung (ProfiBus, ProfiNet, Ethernet, ...) inkl. automatischer Auswertung
- Einfache Integration in den Einrichtmeister

## Technische Daten

Funktionen, Merkmale etc.	
<b>Schutzklasse</b> (nach DIN EN 60529)	IP20
<b>Versorgungsspannung</b>	24 V
<b>Laser</b>	650 nm, < 1mW, Klasse 2 (nach DIN EN 60825-1)
<b>Genauigkeit (bei Blende 5 mm und 1 m Abstand)</b>	±0,15°
<b>Anschlüsse/Schnittstellen</b>	Versorgungsstecker (5-polig), Anybus (ProfiBus, ProfiNet, Ethernet, ...)
<b>Maße (B x H x T)</b>	105 mm x 105 mm x 235 mm
<b>Gewicht</b>	ca. 1,6 kg
<b>Umgebungstemperatur</b>	5°C-40°C
<b>Luftfeuchtigkeit</b>	90 %, nicht kondensierend

## Weitere Komponenten



**Einrichtmeister:** Aufnahme des VisiHAzELs zur Überprüfung der Positionierung verschiedener Komponenten (Beispiel für Fahrwerkeinstellstand).



**Zentrierer:** Zur korrekten und reproduzierbaren Positionierung des Einrichtungsmessers bzw. des Fahrzeugs